



Mejores ideas para cocinar®



## MANUAL DE INSTALACIÓN, OPERACIÓN Y MANTENIMIENTO DE MÚLTIPLE-E

# ¡BIENVENIDO!



## ¡FELICIDADES!

Usted ha adquirido una Estufa Eléctrica profesional CORIAT la cual ha sido cuidadosamente diseñada, construida y calibrada con los más altos estándares de calidad para otorgarle años de servicio continuo; además de que los componentes han sido verificados con las más rigurosas pruebas de laboratorio para garantizar su funcionamiento óptimo.

Por favor lea las instrucciones escritas en la presente guía para instalar su equipo y ponerlo a funcionar lo antes posible; además de mantener su equipo en óptimas condiciones, tanto físicamente como en rendimiento.

Gracias por elegir un equipo Coriat para su establecimiento, esperamos brindarle una experiencia inigualable, de la misma manera esperamos que disfrute su equipo y que satisfaga todas sus necesidades.

De parte de todas las personas que conformamos Coriat

## ¡MUCHAS GRACIAS!

# Índice

<b>Introducción</b>	<b>4</b>
Registre Su Equipo	5
Información Importante Sobre Los Aceros	6
<b>Especificaciones</b>	<b>7</b>
Datos Técnicos Del Equipo	7
Requisitos Eléctricos	7
Características	8
<b>Antes De Empezar</b>	<b>9</b>
Desembalaje	9
Limpieza Inicial	9
Ubicación	10
Nivelación	10
<b>Instalación</b>	<b>11</b>
Requisitos generales de instalación	11
Conexión a Tierra	12
Diagrama Eléctrico Del Equipo	13
Conexión 1 Equipo	14
Conexión Varios Equipos	14
<b>Primer Uso</b>	<b>15</b>
Operación	15
<b>Cuidado Y Limpieza</b>	<b>16</b>
Limpie Completamente Todos Los Días	16
Limpieza del Acero	17
Eliminación del tinte térmico	18
<b>Mantenimiento</b>	<b>19</b>
Qué hacer en caso de avería	19
Lista de piezas	20

# 1. Introducción

## ES MUY IMPORTANTE LEER ESTE MANUAL ANTES DE INSTALAR Y PONER A FUNCIONAR SU EQUIPO

Siga cuidadosamente todos los procedimientos escritos en este manual con el fin de garantizar su seguridad y el funcionamiento correcto del equipo.

Su seguridad y la de los demás es lo más importante para nosotros, por lo que de acuerdo a las directrices habituales sobre etiquetado de seguridad y riesgos potenciales, se utilizarán las siguientes palabras e iconos a lo largo de todo el manual:



Se utiliza la palabra PELIGRO, ADVERTENCIA o PRECAUCIÓN para indicar que existe un riesgo potencial o inmediato que pueden provocar lesiones personales y en algunos casos, la muerte; además de causar posibles daños considerables en la propiedad o en el mismo producto si se hace caso omiso a los avisos acompañados con este símbolo.

### AVISO

Se utiliza para notificar al personal de instalación, funcionamiento o mantenimiento sobre aspectos importantes que no están relacionados con riesgos.

### AVISO

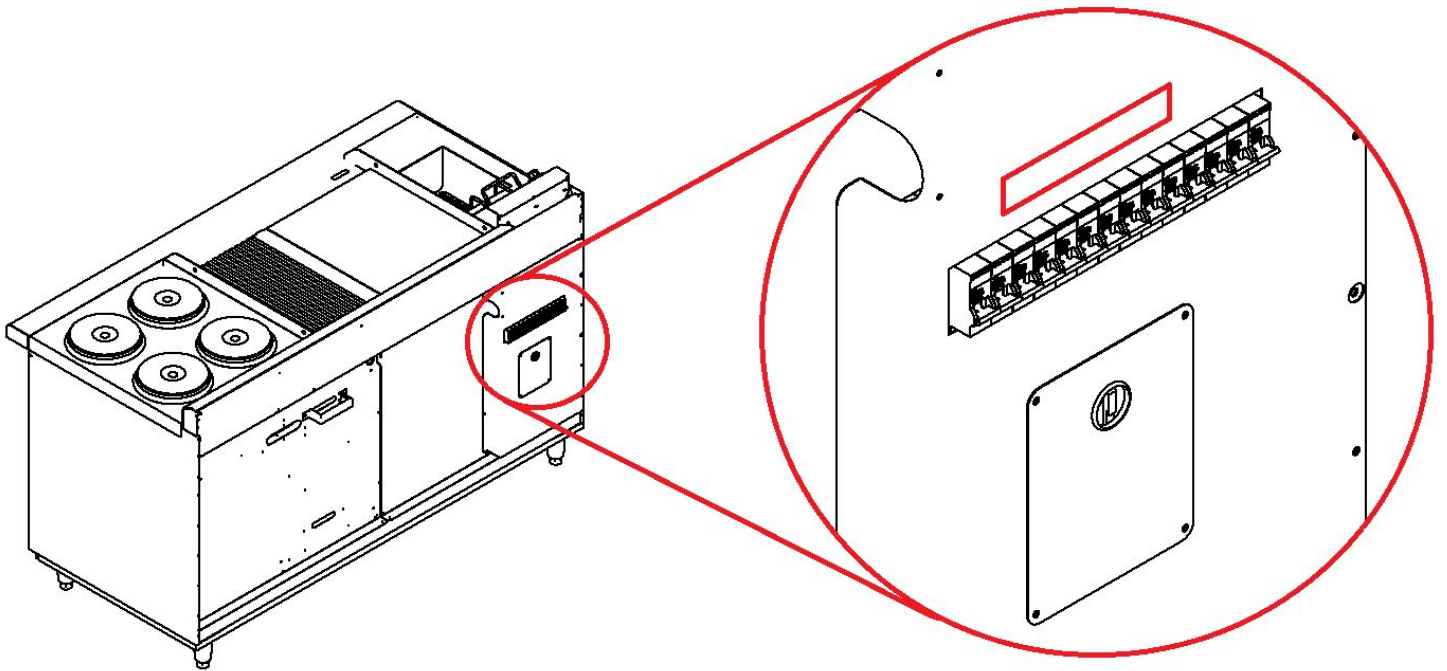
Conserve esta guía, la garantía y toda la documentación, ya que se considera una parte inherente al equipo. El manual y su contenido (instrucciones, diagramas, esquemas, avisos y etiquetas) deben permanecer con el equipo si éste se vende o se traslada de lugar; además, se deberá facilitar al propietario o gerente del negocio o al personal encargado de la capacitación de éste equipo.

Éste equipo está diseñado para cocinar y/o procesar únicamente alimentos. No se recomienda ningún otro uso de éste artefacto.

El equipo está diseñado para su utilización en establecimientos comerciales cuyos empleados estén familiarizados con el uso, las limitaciones y los riesgos asociados al mismo. Las instrucciones de funcionamiento y advertencias son obligatorias, y todos los usuarios deberán comprenderlas.

## 1.1 Registre Su Equipo

Puede encontrar y consultar el número de serie en la parte posterior del equipo, el número de serie está grabado en la parte superior de los break, como se muestra en la imagen:



No olvide registrar su equipo en nuestra página de internet:

[www.coriat.com.mx/registro-productos](http://www.coriat.com.mx/registro-productos)

Con el cual, usted gozará de los beneficios de la garantía que incluye su equipo.

## 1.2 Información Importante Sobre Los Aceros

Tome en cuenta que todos los aceros inoxidable son susceptibles a la corrosión, si no se protegen adecuadamente durante su uso y funcionamiento.

Si su equipo se ubicará en un ambiente salino-corrosivo, tales como ciudades costeras deberá tener un mantenimiento más frecuente a uno que se encuentre en un ambiente normal, ya que la sal contenida en el entorno acelerará el proceso de corrosión.

Los aceros al carbono y los aceros aluminizados también se corroen; por lo que deben tener un mantenimiento periódico para conservar la integridad del material.

Consulte nuestro apartado de cuidado y limpieza para conocer cómo conservar su equipo en óptimas condiciones.

Hay cinco cosas básicas que pueden romper la capa superficial protectora del acero inoxidable y permitir que se genere corrosión:

- 1) Limpiadores fuertemente alcalinos.
- 2) Depósitos calcáreos del agua.
- 3) Cloruros de los ambientes marinos y álcalis.
- 4) Componentes o utensilios de hierro y aceros al carbono que estén en contacto directo
- 5) Humedad en contacto con el acero inoxidable.

### NOTA

Todo acero inoxidable es susceptible de oxidación si no se trata correctamente o está en un ambiente inadecuado.

Por ningún motivo coloque su equipo a la intemperie.

## 2. Especificaciones

### 2.1 Datos Técnicos Del Equipo

Modelo	kW/h	Tipo de poder
MÚLTIPLE-E	27.1 kW/h	Eléctrica

### 2.2 Requisitos Eléctricos

1.- Antes de proceder a la conexión del equipo, verifique que el suministro eléctrico en donde se colocará sea el siguiente:

Modelo	Voltaje de operación	Watts	Amperes
MÚLTIPLE-E	220 v 60 Hz 3 Fases	27120 w	75 A

**NOTA:** El calibre, tipo de aislamiento y la capacidad de temperatura del cable, así como el tipo, tamaño y construcción del conductor, deben cumplir o superar las especificaciones correspondientes de los códigos locales.

2. La fábrica envía el equipo con terminales para recibir cableado para uso en sistemas trifásico. **El cableado del equipo únicamente podrá ser reemplazado por personal calificado.**

3. La instalación siempre debe hacerla un electricista profesional, ya que se deben considerar en el proyecto nuevo o remodelación, la carga contratada, las distancias desde el suministro al equipo, el ambiente de la instalación, condiciones de seguridad mínimas, y recomendaciones de protección civil. Se aconseja tomar en cuenta como fuente de consulta la NOM-001-SEDE-2012 que se refiere a instalaciones eléctricas.

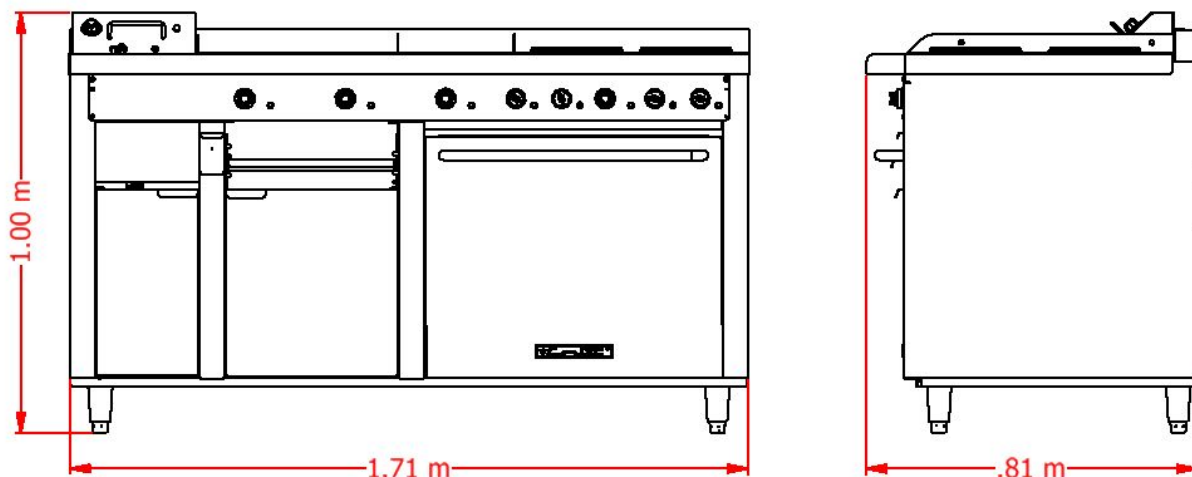


## 2.3 Características

- 3 RESISTENCIAS 3350 WATTS PARA PLANCHA Y ASADOR
- 1 RESISTENCIA 1800 WATTS PARA FREIDOR
- 4 PLATOS 2600 WATTS
- RESISTENCIA PARA HORNO 4870 WATTS
- ASADOR CON ÁREA ÚTIL DE 0.29m X 0.54m
- PLANCHA DE COLD ROLLED STEEL (ÁREA ÚTIL DE): 0.504m DE FRENTE POR 0.540m DE FONDO.
- CUBIERTA SUPERIOR SANITARIA
- FREIDOR CON CAPACIDAD PARA 3 LITROS ACEITE
- GRATINADOR DE 0.435m X 0.60m
- HORNO CON MEDIDAS DE 0.66m X 0.58m X 0.43m
- CANASTILLA NIQUELADA CON MANGO PLASTIFICADO CON MEDIDAS INTERIORES DE: 0.16 M DE FRENTE, 0.25 M DE FONDO Y 0.11 M DE ALTO.
- PUERTA EMBISAGRADA PARA CIERRE TOTALMENTE HERMÉTICO
- GASKET PERIMETRAL IMPORTADO PARA ALTA TEMPERATURA.
- RESPALDO BAJO DE 0.09 M DE ALTO.
- FABRICADA COMPLETAMENTE EN ACERO INOXIDABLE.
- 4 PATAS NIVELADORAS EN ACERO INOXIDABLE.
- PESO: 300 KG.

### DIMENSIONES:

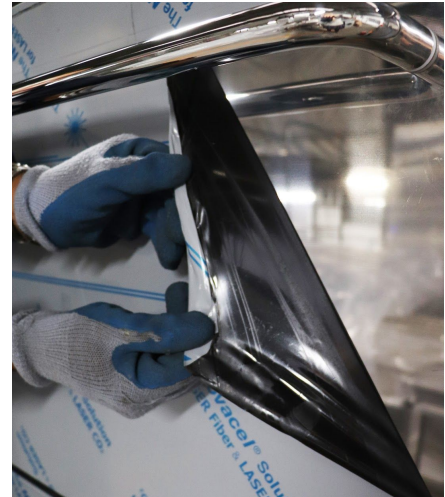
- Frente: 1.71 m
- Fondo: 0.81 m
- Alto: 1.00 m



# 3. Antes De Empezar

## 3.1 Desembalaje

Remueva la película plástica de PVC, así como todos los protectores y/o sujetadores que fueron aplicados en fábrica de todas las partes del equipo con el fin de salvaguardar el traslado del mismo; si estas películas permanecen en el equipo durante un largo periodo de tiempo, pueden desprender aromas desagradables. Si permanecen durante el funcionamiento del equipo, seran muy dificiles de eliminarlos posteriormente.



## 3.2 Limpieza Inicial

Posteriormente realice una inspección al aparato, para asegurarse que no presentó daños durante el transporte y descarga.

El transportista o repartidor deberán asumir la responsabilidad por la entrega del aparato sin daños, y completo; si recibe dañado el equipo, deberá hacerse la reclamación al transportista.

El daño o pérdida deben anotarse en la factura o nota del flete en el momento de la entrega. La nota deberá estar firmada por el transportista, si la nota o factura no se firma, el transportista puede negar la reclamación.

En caso de pérdida o daño oculto, y si usted no se percató de estos hechos al momento de recibir el aparato, trámite su reclamación ante la compañía del transportista

**La limpieza siempre debe ser realizada con el equipo apagado y desconectado de la fuente de energía.**

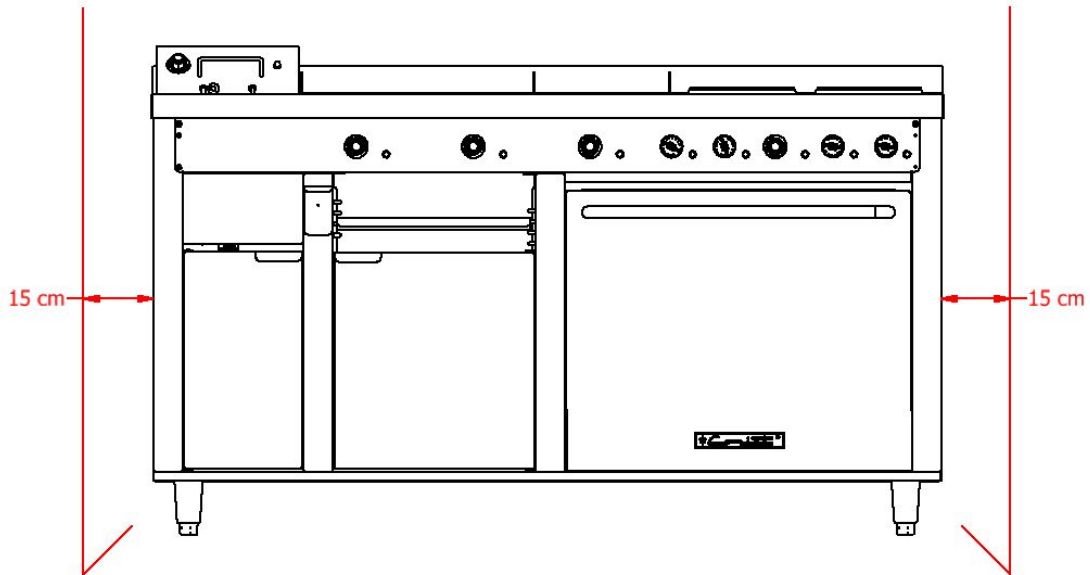
Todas las partes del equipo deben ser limpiadas cuidadosamente con un paño limpio y húmedo, asegurándose de remover toda la suciedad y deberá dejar el mueble perfectamente seco, de lo contrario puede sufrir deterioro importante al exponerlo al calor.

### PRECAUCIÓN

No realice la limpieza con las manos descubiertas, es importante utilizar guantes mientras realiza la limpieza.

### 3.3 Ubicación

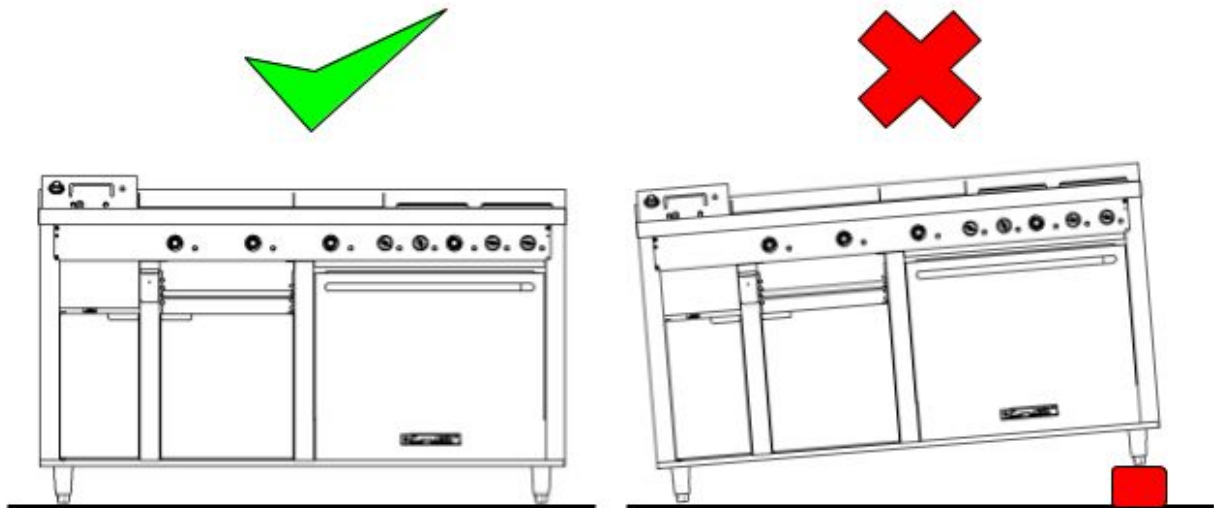
El aparato debe ser colocado a más de 15 cm de distancia de muros y pisos.



Es recomendable instalarlo bajo una campana de extracción, para asegurar la completa evacuación de los vapores y humos quemados en la fase de cocción. Asegúrese que el lugar donde instalará el aparato soporta el peso del mismo.

### 3.4 Nivelación

El equipo debe ser nivelado, para un funcionamiento apropiado.




# 4. Instalación

## 4.1 Requisitos generales de instalación

1. Es responsabilidad del instalador verificar que la instalación de este equipo cumpla las especificaciones.
2. Antes de proceder a la conexión del equipo, verifique que las líneas de suministro eléctrico estén desenergizadas. La conexión debe ser fija, es decir, que no sea a través de clavijas o cables sobrepuestos. Debe ser conectada a la tierra física. Destine un circuito de alimentación independiente para el equipo.
3. Para la instalación del equipo se recomienda un conductor de calibre 4 AWG THHN ; sin embargo, el electricista encargado de la instalación deberá hacer el cálculo correspondiente y las consideraciones adecuadas, atendiendo las normas de seguridad.
4. Su estufa debe ser instalada por un profesional electricista, conforme a las Normas locales y especificaciones de la etiqueta del equipo.
5. La conexión debe hacerse con cables continuos, con las características adecuadas de aislamiento y calibre de acuerdo a las condiciones del entorno de instalación, desde el centro de carga al equipo.
6. Las funciones de cocción y limpieza requieren de un acceso sin obstrucciones.
7. Conecte su equipo al voltaje indicado en el mismo.

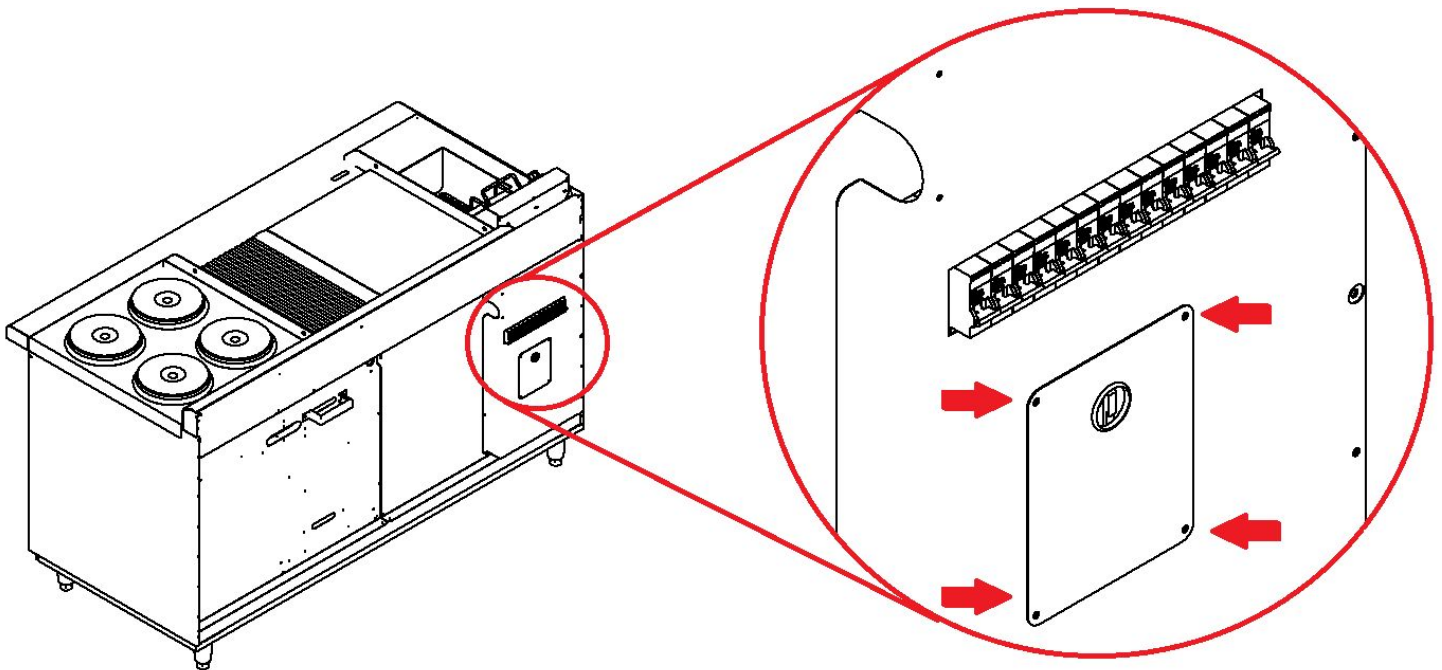


Calibre del cable	Amperio	Máx. carga de voltaje
 Cal. 4	95 A	240 Volts

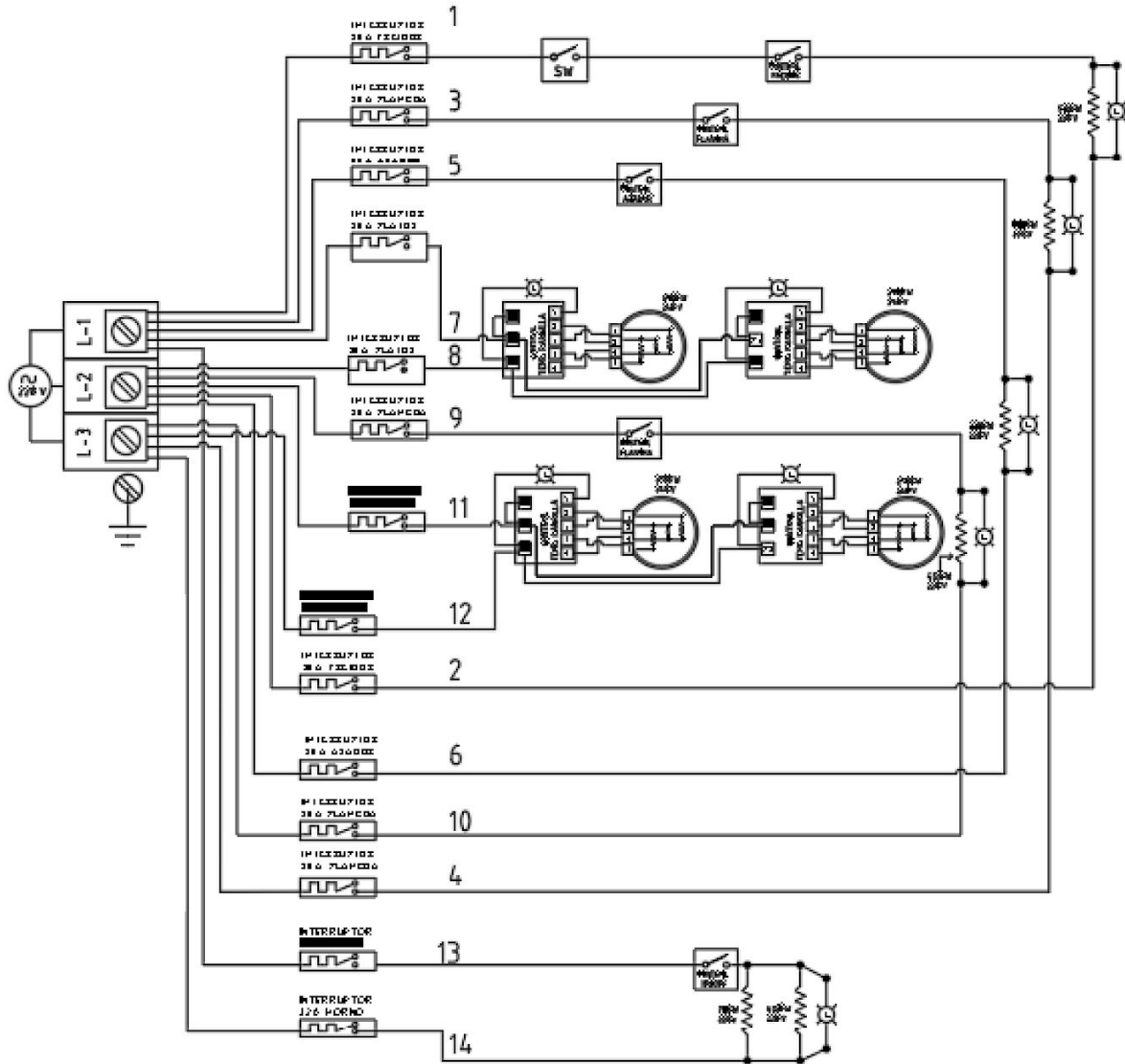
## 4.2 Conexión a Tierra

La tierra física debe estar conectada a un circuito de “tierras físicas” o debe hacer su instalación mediante una varilla coper-weel, para evitar descargas eléctricas que pudieran causar daño al usuario.

En caso de no contar con un circuito de “tierras físicas”; la tierra física se debe conectar en cualquier tornillo de la tapa de conexiones señalados con flechas, que se encuentra en la parte posterior del equipo como se muestra en la imagen.



## 4.3 Diagrama Eléctrico Del Equipo



CARACTERÍSTICAS ELECTRICAS	
VOLTAJE	220 V ~
CORRIENTE	72 A/LINEA
FRECUENCIA	60 Hz
POTENCIA	27120W
FASES	3

## 4.4 Conexión 1 Equipo

Para realizar la conexión de un solo equipo verifique que el suministro eléctrico sea el correcto como se menciona, la conexión eléctrica inicia desde el centro de carga el cual se conecta con el interruptor termomagnético y posteriormente al equipo (se recomienda usar un Interruptor termomagnético 220v, 80A, 3 fases o polos para el equipo EC-6-H-GRILL-E para proteger su equipo de variaciones de voltaje o sobrecarga) como se muestra en la imagen:



## 4.5 Conexión Varios Equipos

Para la conexión de varios equipos eléctricos, se recomienda usar un interruptor termomagnético por equipo y sus conexiones independientes una de la otra como se muestra a continuación:



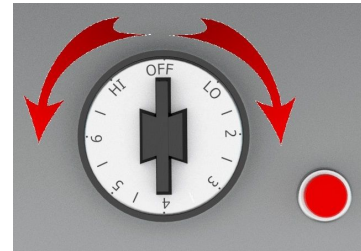
# 5. Primer Uso

## 5.1 Operación

Retire todos los elementos del empaque como pueden ser adhesivos y películas plásticas que cubren al aparato. Asegúrese que todas las perillas estén en posición de apagado.

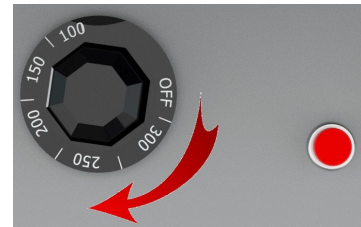
### ENCENDIDO DE ESTUFA

El funcionamiento en la estufa se inicia al girar la perilla en cualquier sentido y seleccionar una de las posiciones entre “LO”(low-bajo) y “HI”(high-alto). Dependiendo el nivel seleccionado será la intensidad de calor que enciende a la par del quemador eléctrico. Como se muestra en la imagen.



### ENCENDIDO DE HORNO, PLANCHA Y FREIDORA

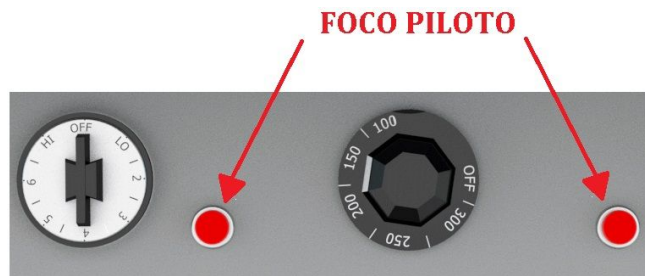
El horno y la plancha encienden al girar su perilla en sentido a las manecillas del reloj, hasta llegar a la temperatura deseada, ajuste nuevamente la temperatura al nivel requerido para cocinar.



### FOCO PILOTO

En el panel de controles se observará un foco piloto que indica el funcionamiento de las resistencias eléctricas.

El foco piloto enciende mientras las resistencias alcanzan la temperatura deseada, al llegar a la temperatura éste se apaga junto con las resistencias manteniendo la temperatura seleccionada, si desciende la temperatura se encienden de nuevo las resistencias de forma automática junto con el foco.



### APAGADO

Al final de cada jornada o de cocinar gire las perillas en la posición “OFF”, se apagará el foco piloto así como las resistencias ya sea de las parrillas, la plancha o el horno.

Limpe el equipo al final de cada jornada para alargar la vida útil, esto hágalo siempre con el suministro eléctrico desactivado. No permita derrame de líquidos y en el proceso de limpieza no



arroje agua sobre el equipo, esto compromete seriamente su seguridad y anula la garantía.

**NOTA:** Los utensilios para la preparación deben ser planos para uso en platos eléctricos, ya que las irregularidades en las superficies disminuyen la transferencia de calor. El diámetro de los utensilios debe ser muy próximo o igual al del plato calefactor.

**NOTA: NUNCA DEJE ENCENDIDO UN PLATO CALEFACTOR SIN UTENSILIO CON PRODUCTO PARA CALENTAR YA QUE RESULTA EN DAÑO IRREPARABLE DEL CALEFACTOR.**



**ADVERTENCIA**



**PARA EVITAR LA POSIBILIDAD DE ACCIDENTES Y GRAVES RIESGOS TALES COMO QUEMADURAS Y MUERTE POR ELECTROCUTAMIENTO, NUNCA DERRAME AGUA DIRECTAMENTE SOBRE LA UNIDAD.**

## 6. Cuidado Y Limpieza

### 6.1 Limpie Completamente Todos Los Días

La limpieza y apariencia de esta unidad contribuirá considerablemente a la eficacia del funcionamiento y así poder brindar alimentos sabrosos y apetitosos. El buen equipo que se mantiene limpio funciona mejor y dura más tiempo.



Trapo limpio y seco

Antes de realizar la limpieza de su equipo siga las siguientes instrucciones para realizar el procedimiento de forma segura:

1. Apague el equipo
2. Desconecte la unidad de la fuente de energía y deje que se enfríe el equipo por completo.
3. Retire todos los artículos desmontables y limpie los de manera separada del resto del equipo con un buen solvente, desengrasante o un detergente comercial. Enjuague bien y seque.
4. Para limpiar la zona del panel de control sólo use un paño o esponja humedecidos, no moje el control ni permita que se salpique con ningún líquido.

## **ADVERTENCIA**

Los controles del aparato no son resistentes al agua ni a las soluciones con sosa o con detergentes, someterlos al contacto con los elementos antes citados invalida automáticamente la garantía y reduce drásticamente su vida útil.

## **6.2 Limpieza del Acero**

1. Limpie las superficies de acero con una mezcla de jabón diluido en agua tibia, mezcle hasta crear abundante espuma y aplique la mezcla sobre la superficie con una esponja. No debe aplicar el producto de limpieza directamente sobre la superficie de acero.
2. Retire completamente el jabón con un paño húmedo y limpio.
3. Debe retirar el exceso de humedad con un paño limpio y seco, asegúrese de que no quede ningún residuo de agua sobre la superficie del acero, ya que de lo contrario se comenzarán a generar depósitos de calcio contenidos en el agua.
4. Para ayudar a mantener el acero inoxidable, también puede limpiar el exterior del equipo con un limpiador para superficies de acero inoxidable. Aplique el agente de limpieza sobre un paño limpio y limpie en dirección de ida y vuelta de forma recta.

Debe utilizar detergentes sin desinfectante y totalmente libres de ácidos y cloro o cloruros. Si llegara a utilizar limpiadores o detergentes que contienen cloruro o sosa, limpie con agua varias veces para evitar la corrosión del acero. Los alimentos con alto contenido de ácido como el limón o el vinagre, también contribuirán a la corrosión del acero, por lo cual deben removerse los restos repitiendo los pasos 2 y 3 varias veces.

## IMPORTANTE

No use una lavadora a presión de agua para limpiar el equipo, ya que puede averiar alguno de sus componentes.

Nunca lave su equipo a cubetadas de agua, ya que esto sólo reducirá la vida útil del equipo y afectará su funcionamiento.

Para proteger las superficies de acero inoxidable, evite por completo el uso de compuestos de limpieza abrasivos, limpiadores a base de cloro o limpiadores que contengan sosa caustica (hidróxido de sodio), nunca use ácido clorhídrico (ácido muriático) en acero inoxidable. Nunca use cepillos metálicos, esponjas de metal, ni raspadores.

Los derrames o escurrimientos de grasa producidos por alimentos deben ser limpiados del equipo lo antes posible para prevenir la carbonización, condiciones de quemado o incluso, incendios leves. La grasa o cualquier otro residuo debe ser limpiado de las superficies antes de que comiencen a acumularse. La humedad de los mismos puede deteriorar su equipo con el paso del tiempo.



### 6.3 Eliminación del tinte térmico

En cuanto empiece a utilizar su equipo, aparecerán en las áreas más calientes manchas de color azul, café ó paja; lo cual es completamente normal y no afecta en lo absoluto su funcionamiento.

Las áreas oscurecidas a veces aparecen en superficies de acero inoxidable donde el área ha sido sometida a un calor excesivo. Estas áreas oscuras son causadas por un engrosamiento de la superficie de protección del acero inoxidable y no son dañinas.

El tinte térmico puede eliminarse del mismo modo mediante los procedimientos antes descritos; si al intentarlo, no observa ningún cambio, deberá frotar de manera más vigorosa la superficie afectada, recordando una vez más que deberá hacerlo en dirección de ida y vuelta en forma recta usando una fibra verde en combinación de un limpiador de acero inoxidable.

# 7. Mantenimiento

## 7.1 Qué hacer en caso de avería

En la mayoría de las ocasiones cuando se produce una avería, suele tratarse de una pequeña anomalía fácil de reparar, por lo que a continuación se muestran los problemas más comunes que puede presentar su equipo y cómo solucionarlos.

Cerciórese de que el equipo esté conectado y la pastilla termomagnética en la posición "ON" y que el suministro sea el indicado en este manual.

---

Avería	Posible Causa	Solución
El equipo no enciende	*Falla de suministro eléctrico  *Pastilla termomagnética (Breaker) de protección activada (sólo si el usuario lo instala).	*Verificar que el suministro eléctrico sea el indicado en este manual. *Restablecer pastilla termomagnética si fue desactivada intencionalmente. En caso de ser otra la causa de la activación de la protección corrija el problema antes de reactivar la pastilla.
No logra la temperatura necesaria	*Voltaje bajo  *Utensilios deformes o excedidos en el diámetro con referencia al plato calefactor	*Verifique el voltaje y que no exista pérdida de alguna de las fases. *Los utensilios para calentar deben ser lo más próximos al diámetro de los platos calefactores y con la base plana.
Descargas eléctricas	*Falta conectar cable de tierra física *Cables sueltos	*Asegure la conexión a tierra física *Verifique la conexión firme de los cables

**NOTA:** Un agente de servicio autorizado por Grupo Coriat debe realizar el servicio.

## 7.2 Lista de piezas

### PARTES DE REPOSICIÓN

Cuando requiera una refacción, anote lo siguiente: Modelo del aparato, número de serie, clave de refacción y descripción.

Descripción	Código	Descripción	Código
RESIST. DOBLE W INFERIOR "A" 4120 W 220V 	010081	RESIST. DOBLE W INFERIOR "B" 1900 W 220V 	010082
RESIST. W SUPERIOR 750W 220V HORNO GRANDE 	010083	Plato eléctrico 	010148
Termostato 	160046	Switch selector e6/control temp. 	010149
Perillas de control infinito 	730602	Perilla de termostato 	100120

<p>PARRILLA HORNO GRANDE (655.0 mm largo)</p> 	060007	<p>PARRILLA DE GRATINADOR GRANDE</p> 	060010
<p>PARRILLA COSTADO NIQUELADO PARA HORNO</p> 	060032	<p>GUIA P/PARRILLA DE GRATINADOR</p> 	070106
<p>Jaladera de horno</p> 	237021	<p>Gasket de horno</p> 	280056
<p>Kit de bisagras</p> 	500513	<p>Banco de terminales</p> 	010011
<p>Interruptor de riel (EC-4-HM-E MASTER/EC-6-HG-E MASTER)</p> 	010227	<p>Foco piloto</p> 	010037

**IMPORTANTE**

**LA INSTALACIÓN DE PIEZAS QUE NO SEAN ORIGINALES DE CORIAT, ANULAN LA GARANTÍA DE ESTE APARATO.**

No olvide registrar su equipo en nuestra página de internet:

[www.coriat.com.mx/registro-productos](http://www.coriat.com.mx/registro-productos)

para gozar de todos los beneficios de su garantía.

### **¿Tiene preguntas, necesita piezas o apoyo de servicio técnico?**

- Resuelva muchos de los problemas de reparación por teléfono o correo electrónico de manera fácil y cómoda.
- Si no podemos resolver su problema, le asignaremos un técnico local apropiado que le resuelva el problema.
- Solicite piezas y accesorios originales de Fabrica.

**Si desea mayor información técnica y de servicio, por favor envíenos un correo electrónico o llámenos a:**

<http://www.coriat.com.mx/servicio>



[servicios@coriat.com.mx](mailto:servicios@coriat.com.mx)



[\(55\) 2158 0030](tel:(55)21580030) y [\(55\) 6729 1918](tel:(55)67291918) ext. 127 y 133

