



SOLUCIONES INTEGRALES DE ALTA CALIDAD

REBANADORAS

MODELO: SS-300



Rebanadora de Acero Inoxidable SS-300

Higiene, resistencia y durabilidad en un mismo equipo, gracias a su construcción en acero inoxidable esta rebanadora será el complemento ideal para tu negocio, su cuchilla de 300 mm de diámetro y su excelente transmisión de banda, te permite cortar carnes frías y quesos, también podrás cortar frutas y verduras con el accesorio VSA-300 que te permite rebanar piezas pequeñas de forma fácil además de poder rebanar embutidos largos y con su ángulo de inclinación de 45º podrás rebanar sin esfuerzo tus productos ya que gracias a este ángulo tu producto caerá por gravedad, evitando que el operador aplique cualquier tipo de fuerza para realizar el corte, además con su afilador de cuchilla integrado ahorraras mucho dinero en tareas de mantenimiento.

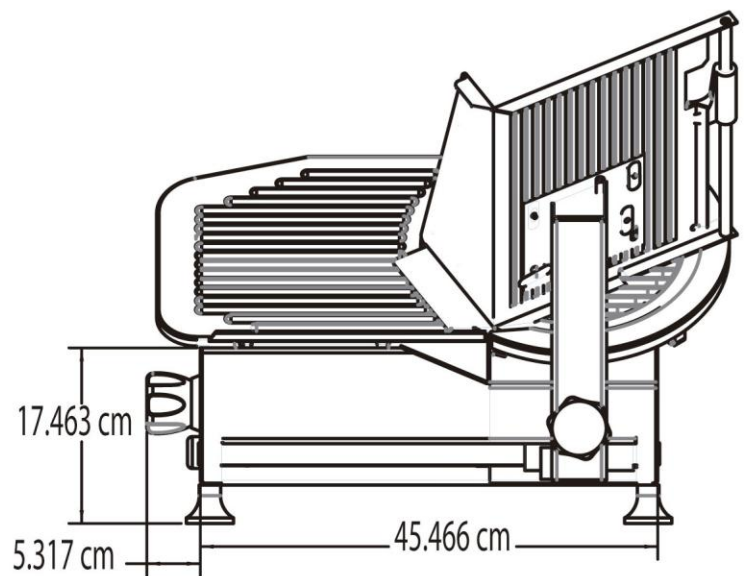
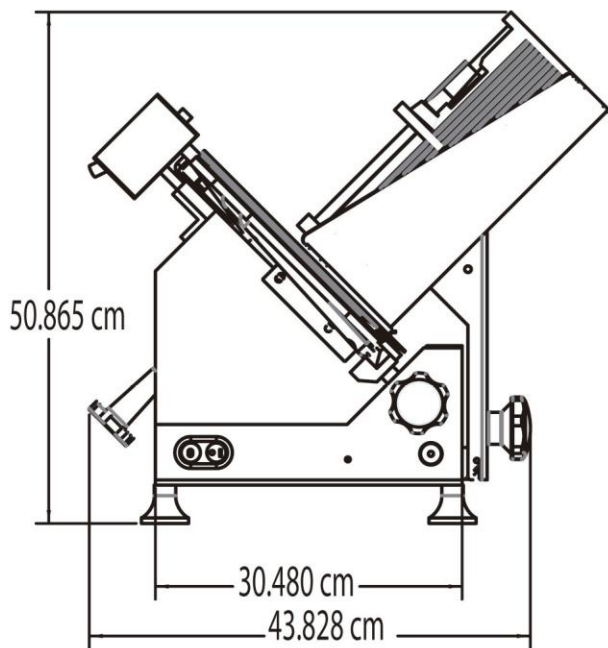
Especificaciones Técnicas

Motor	1/3 HP
Voltaje	110V
Ampers	3.7A
Tipo de transmisión	Banda
Diámetro de la Cuchilla	300 mm
Ancho de corte	0 - 15 mm
Velocidad de Cuchilla	430 RMP
Peso neto	24.5 KG
Peso con empaque	28.3 KG



COMPATIBLE
Accesorio para cortar
frutas y vegeles
VSA-300

Dimensiones



Certificaciones



Safety & Sanitation
Conforms
UL std 763

Conforms
NSF-8

CANADA
Conforms
CAN/CSA STD
C22.2