

# DRAGO

Nombre del proyecto: \_\_\_\_\_

Locación: \_\_\_\_\_

Item #: \_\_\_\_\_ Cant: \_\_\_\_\_

Modelo #: \_\_\_\_\_

Modelo:  
**GPA-421-VE**

## Estufa Universal de Mesa



### Características y beneficios

#### Estructura fuerte y duradera

- Costados y frente de acero inoxidable.
- Válvulas de gas certificadas por CSA.
- Perillas de metal de alta resistencia con protectores térmicos.
- Patas de acero inoxidable.

#### Parrilla:

- 4 quemadores de hierro fundido antiobstrucción.
- Cuenta con un piloto independiente por quemador para un encendido instantáneo.
- Parrillas superiores fabricadas de hierro fundido. Miden 12" x 12" (305 x 305 mm).

#### Asador:

- Quemador tipo "J" de acero inoxidable con control individual.
- Parrillas superiores de hierro fundido de alta resistencia.

#### Plancha:

- 2 quemadores tipo "J" de acero inoxidable.
- Placa de acero de 1/2" (12.7 mm) que mantiene la temperatura uniforme y de rápida recuperación.
- Laterales de protección contra salpicaduras de acero inoxidable para facilitar la limpieza.

#### Freidora:

- Quemador tubular de acero inoxidable.
- Recipiente y cubierta para freír de acero inoxidable.
- Capacidad para 5 litros de aceite.
- Tina desmontable para fácil limpieza.

#### Gratinador:

- Parrilla niquelada de alta resistencia.
- Carga y descarga de alimentos fácilmente.
- Bandeja para captar escurrimientos.

Comentarios:

Disponibilidad:

Modelo:  
**GPA-421-VE**

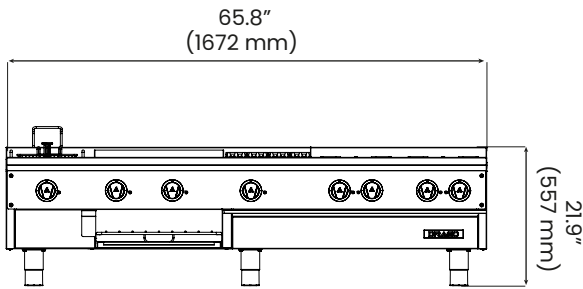
## Estufa Universal de Mesa

Quemadores	Producción de gas	Dimensiones			Peso neto
		Frente	Fondo	Altura	
8	192,250 Btu/hr	65.8" (1672 mm)	29.9" (760 mm)	21.9" (557 mm)	163.1 Lb (74 Kg)

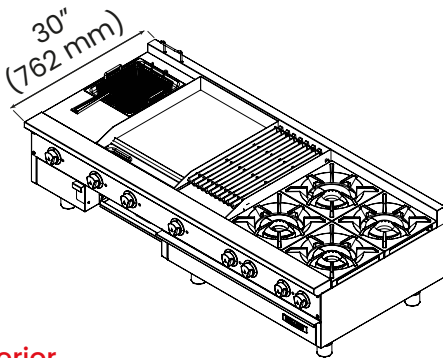


### Vistas

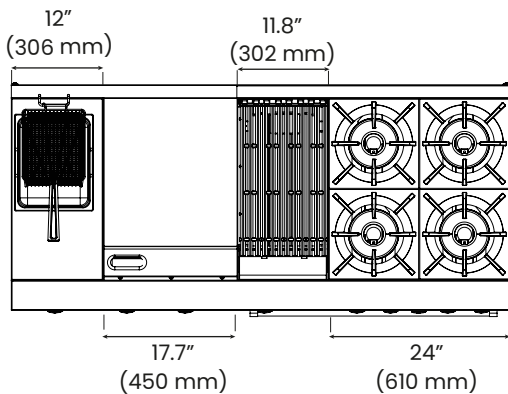
#### Vista frontal



#### Vista isométrica



#### Vista superior



### Especificaciones

#### Especificaciones de gas

Tipo de gas	Natural / LP
Presión del colector	5.0" W.C. / 11.0" W.C.
Conexión de gas	3/4"

#### Información del empaque

Dimensiones	F 69.6" (1770 mm)
	F 33.8" (860 mm)
	A 17.9" (455 mm)
Peso bruto	180.7 Lb (82 Kg)