

DRAGO

Nombre del proyecto: _____

Locación: _____

Item #: _____ Cant: _____

Modelo #: _____

Modelo:
GPA-211-15

Estufa Universal de Mesa SLIM



Características y beneficios

Estructura fuerte y duradera

- Frente y laterales de acero inoxidable.
- Uniones de acero inoxidable soldadas y pulidas.
- Bandeja para residuos, para una fácil limpieza.
- Perillas de metal de alta resistencia con protectores térmicos.
- Patas de acero inoxidable ajustables.

Parrilla:

- Quemadores de hierro fundido antiobstrucción.
- Cuenta con un piloto independiente por quemador para un encendido instantáneo.
- Parrillas superiores fabricadas de hierro fundido. Miden 12" x 12" (305 x 305 mm).

Asador:

- Quemador de acero inoxidable con control individual.
- Parrillas superiores de hierro fundido de alta resistencia.

Plancha:

- Quemador tubular de acero inoxidable.
- Placa de acero de 1/2" (12.7 mm) que mantiene la temperatura uniforme y de rápida recuperación.
- Laterales de protección contra salpicaduras para facilitar la limpieza.

Freidora:

- Quemador de acero inoxidable con capacidad de 16,000 Btu/hr.
- Recipiente y cubierta para freír de acero inoxidable.
- Capacidad para 5 litros de aceite.
- Tina desmontable para fácil limpieza.

Gratinador:

- Parrilla niquelada de alta resistencia.
- Carga y descarga de alimentos fácilmente.
- Bandeja para captar escurrimientos.

Comentarios:

Disponibilidad:

Modelo:
GPA-211-15

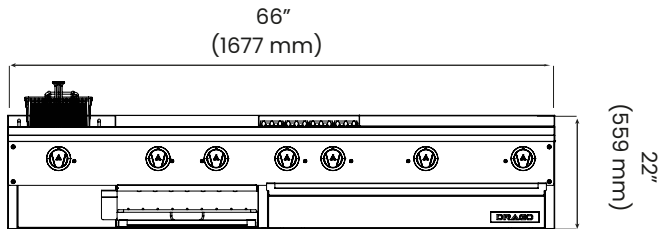
Estufa Universal de Mesa SLIM

Quemadores	Producción de gas	Dimensiones			Peso Neto
		Frente	Fondo	Altura	
7	127,400 Btu/hr	66" (1677 mm)	22" (559 mm)	14" (355 mm)	202.8 Lb (92 Kg)

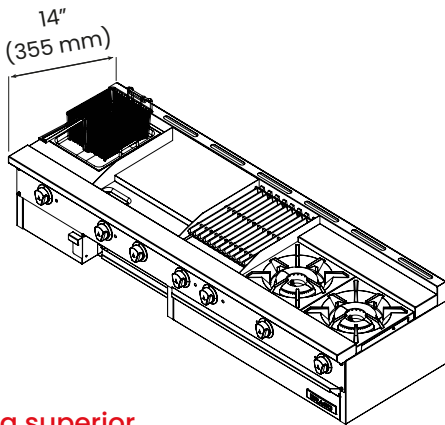


Vistas

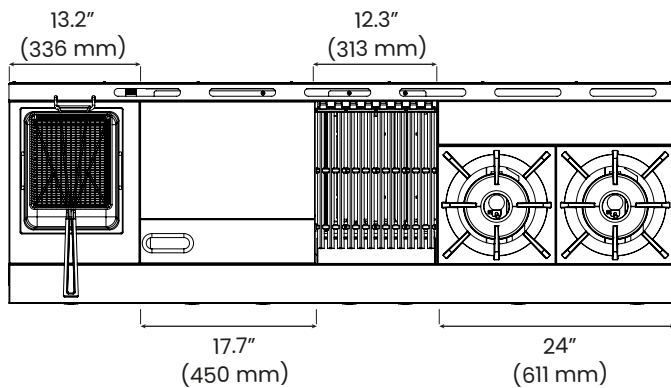
Vista frontal



Vista isométrica



Vista superior



Especificaciones

Especificaciones de gas

Tipo de gas	Natural / LP
Presión del colector	5.0" W.C. / 11.0" W.C.
Conexión de gas	3/4"

Información del empaque

Dimensiones	F 69.6" (1770 mm)
	F 25.9" (660 mm)
	A 17.9" (455 mm)
Peso bruto	220.4 Lb (100 Kg)