

DRAGO

Nombre del proyecto: _____

Locación: _____

Item #: _____ Cant: _____

Modelo #: _____

Modelo:
GES-060-000

Estufa con Horno 6 Quemadores – Respaldo bajo
Gas LP



Características y beneficios

Estructura fuerte y duradera

- Estructura exterior fabricada de acero inoxidable.
- Respaldo bajo de 3.4" (87 mm) de alto.
- Bandeja extraíble para captar residuos.
- Patas resistentes y ajustables.

Quemadores:

- Quemadores de hierro fundido, antiobstrucción.
- Sin juntas ni tornillos.
- Cuenta con un piloto independiente por quemador para un encendido instantáneo.
- Parrillas superiores fabricadas de hierro fundido. Miden 12" x 12" (305 x 305 mm).

Horno estándar:

- Cuenta con un quemador "tipo J" que proporciona un calentamiento uniforme. Hecho de acero inoxidable.
- El deflector de calor distribuye el flujo de calor por todo el interior del horno para proporcionar una temperatura uniforme.
- Válvula de gas de seguridad.
- Incluye dos parrillas cromadas.
- Rango de temperatura de 100°C a 300°C
- Piloto.



Certificaciones



Comentarios:

Disponibilidad:

Modelo:
GES-060-000

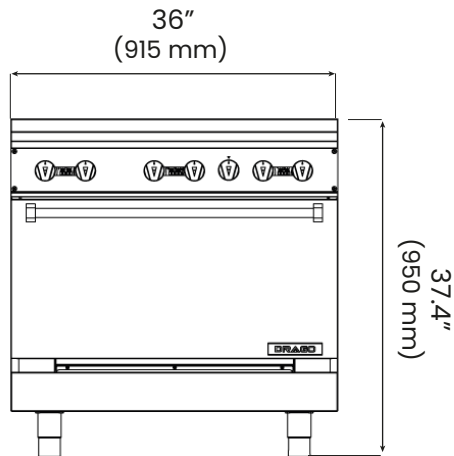
Estufa con Horno 6 Quemadores – Respaldo bajo

Gas LP

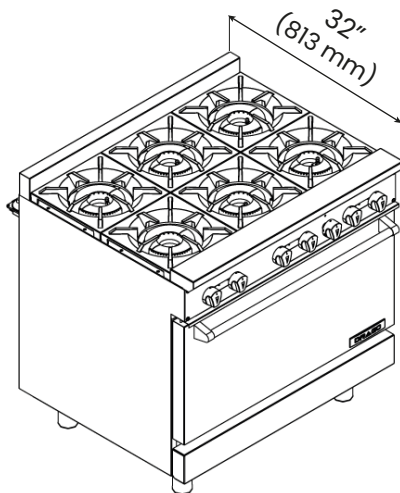
Quemadores	Producción de gas	Dimensiones			Dimensiones Horno			Peso Neto
		Frente	Fondo	Altura	Frente	Fondo	Altura	
7	204,000 Btu/hr	36" (915 mm)	32" (813 mm)	37.4" (950 mm)	26.4" (672 mm)	22.8" (580 mm)	14.5" (370 mm)	293 Lb (133 Kg)

Vistas

Vista frontal



Vista isométrica



Especificaciones

Especificaciones de gas

Tipo de gas	Gas LP
Presión del colector	10.0" W.C.
Conexión de gas	3/4"

Información del empaque

Dimensiones	F 31.37" (797 mm) F 37.79" (960 mm) A 37.71" (958 mm)
Peso bruto	306 Lb (139 Kg)

MAC-010-16 Kit de ruedas a la venta por separado

2 ruedas con freno	2 ruedas sin freno
	